



FINITION FACADE SC2 - Retour Seuil Chassis 0,293ml

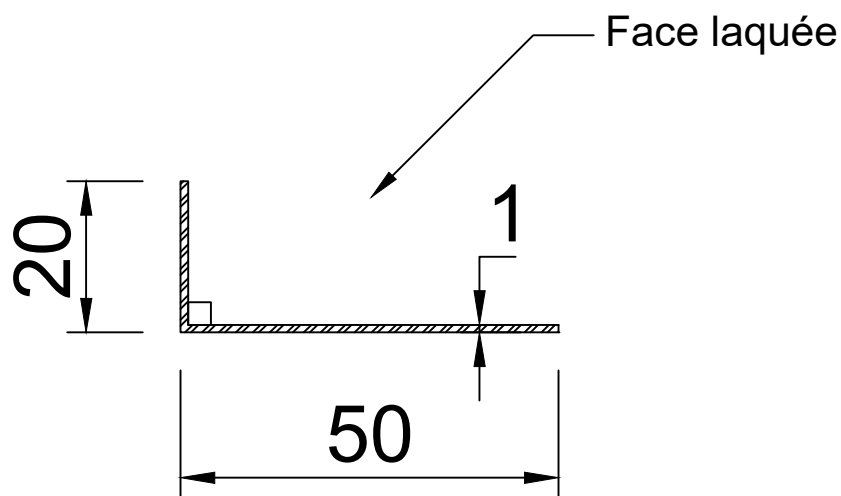
Profil standard en alu laqué ép. 10/10è - Coloris Ral Satiné Brillance 30%

Ral : 7016 7039 9005 9010 Réf. Apok = SC2/7016 - SC2/7039 - SC2/9005 - SC2/9010

Nombre de pièce :u

Dév. 70

Coupe (éch. 1/1) :



Perspective :

